

## E33 型感应式电导率分析仪

### 仪器描述

大湖国际 (GLI) 是美国哈希公司的新成员, 自 1970 年以来的 30 多年中一直都致力于供水、污水及工业过程控制在线水质分析提供先进的检测仪表, 1992 年通过 ISO9001 认证。

GLI 生产的 E33 型感应式电导率分析仪是一种经济型、功能完备、专门为 OEM 和对价格比较关心的最终用户所设计的。

E33 可以配置成测量电导率和百分比浓度。E33 接受各种 3700 系列感应式电导率传感器。分析仪有一个带背景灯的液晶屏 (LCD) 来显示测定值, 具有两路模拟输出以及两个继电器。功能强大的硬件支持多语言操作。每路隔离的模拟输出具有 0~20 mA 或者 4~20 mA 以及电压可选的。最多提供四个报警/控制。E33 外壳为塑料材质, 前面板满足 NEMA 4X 防护等级。抗电磁干扰方面超过美国和欧洲的 EMI 和 RFI 标准。



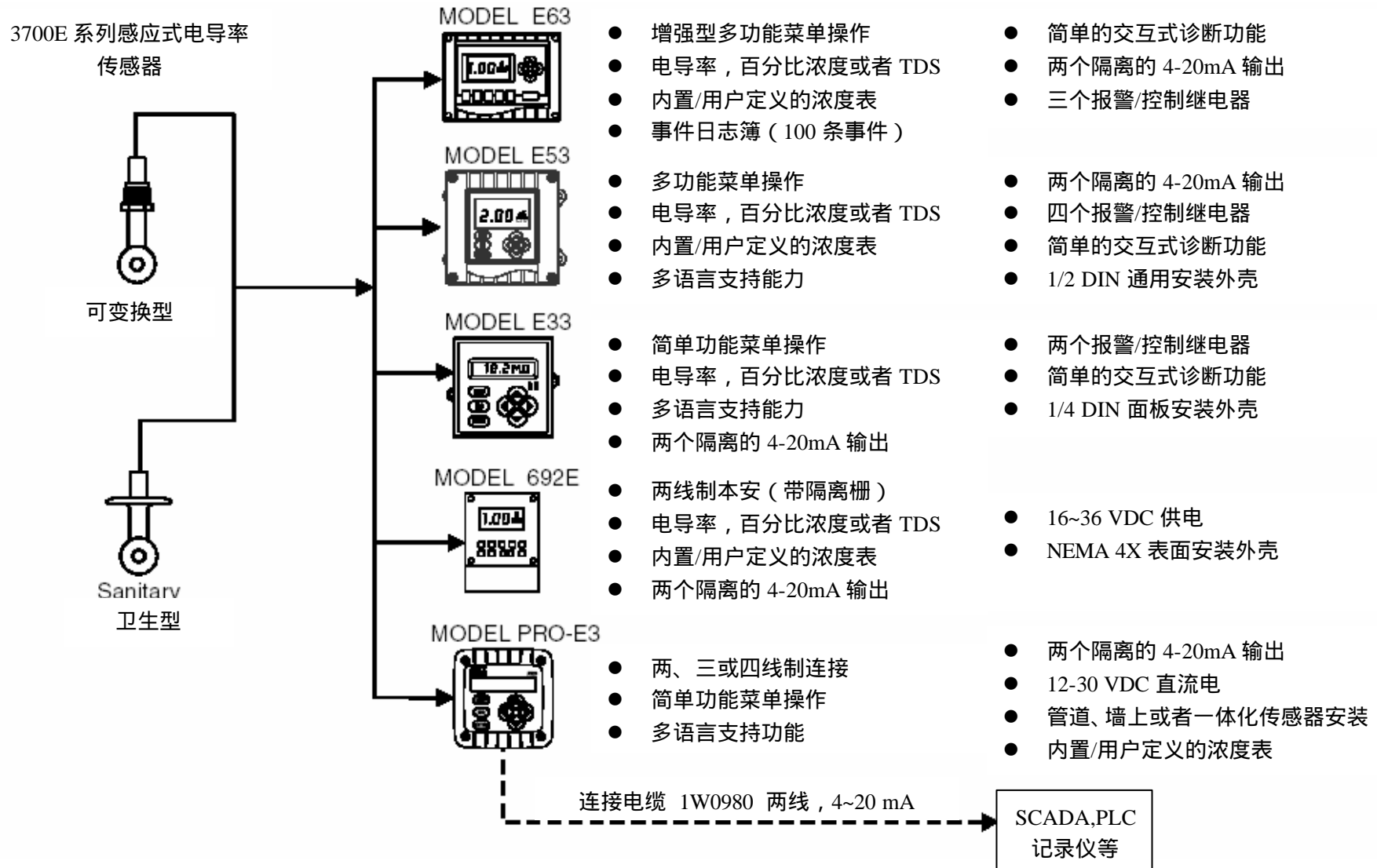
### 应用领域

广泛地应用于炼油、发电、酿造、制药、化工、水处理、半导体制造等行业。

### 工作原理

3700E 系列感应式电导率传感器的工作原理是: 感应式电导率传感器在溶液中封闭回路中, 产生一个感应电流, 通过测量电流的大小得到溶液的电导率。电导率分析仪驱动初级线圈, 在被测介质中产生一个交变电流, 封闭回路中这一电流信号通过传感器的内径孔和周围的介质。次级线圈产生的感应电流的大小正比于被测介质的电导率。

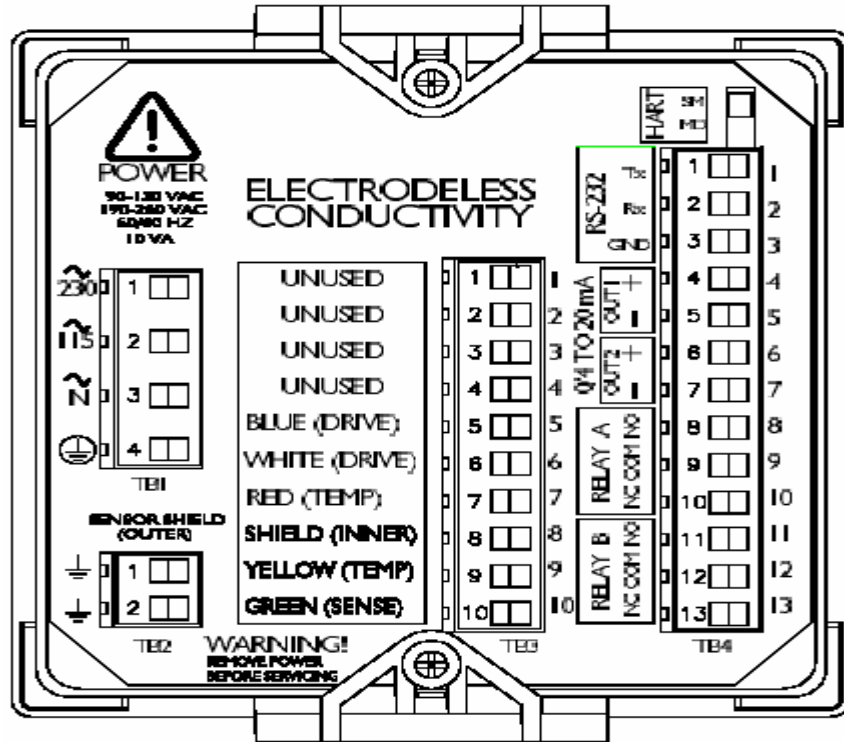
## 无电极电导率测量系统产品选型指南



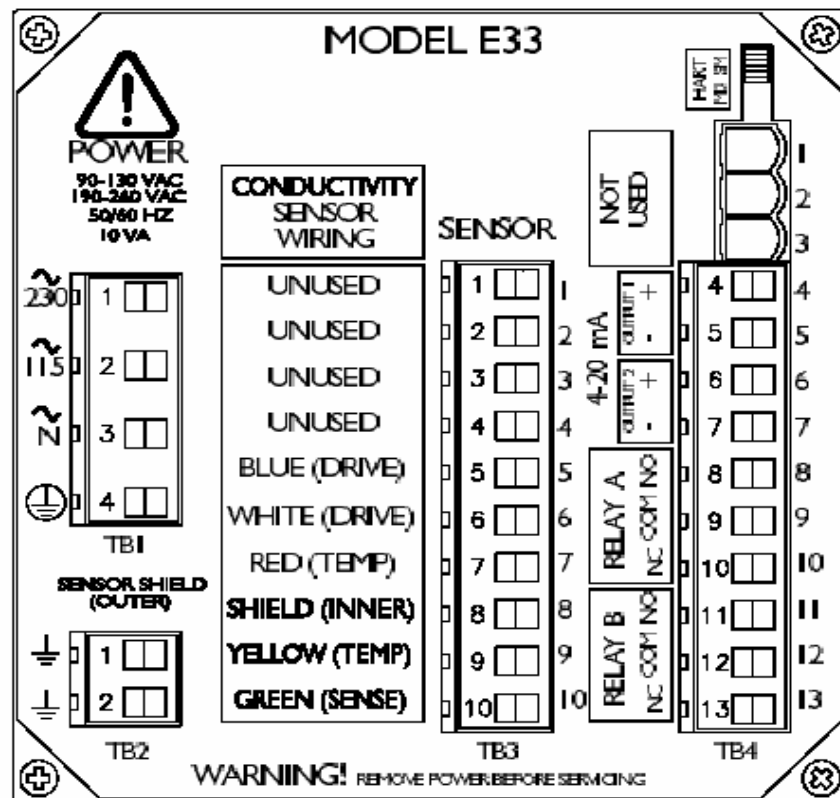
## 仪器接线图

### 1. 电气连接图

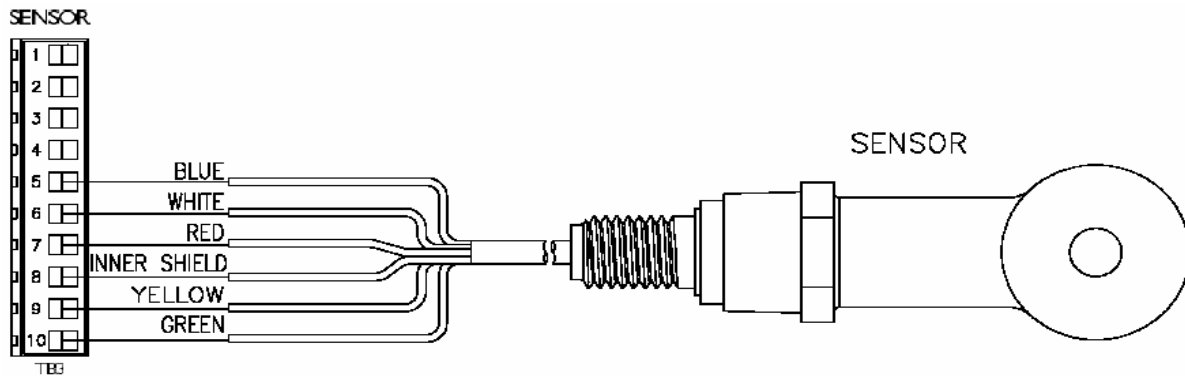
序列号中带“A”前缀的分析仪的接线图 (HART 开关仅当选择了 HART 选项时有效)



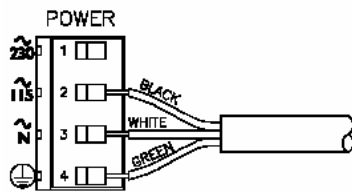
序列号中无前缀的分析仪的接线图 (HART 开关仅当选择了 HART 选项时有效)



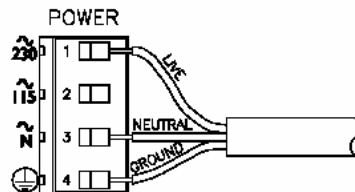
## 2. 传感器接线图



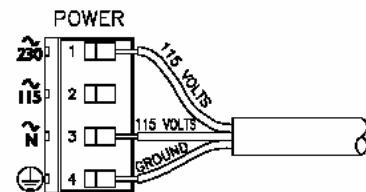
## 3. 电源接线图



110V 单相电源的连接  
(90~130 VAC)

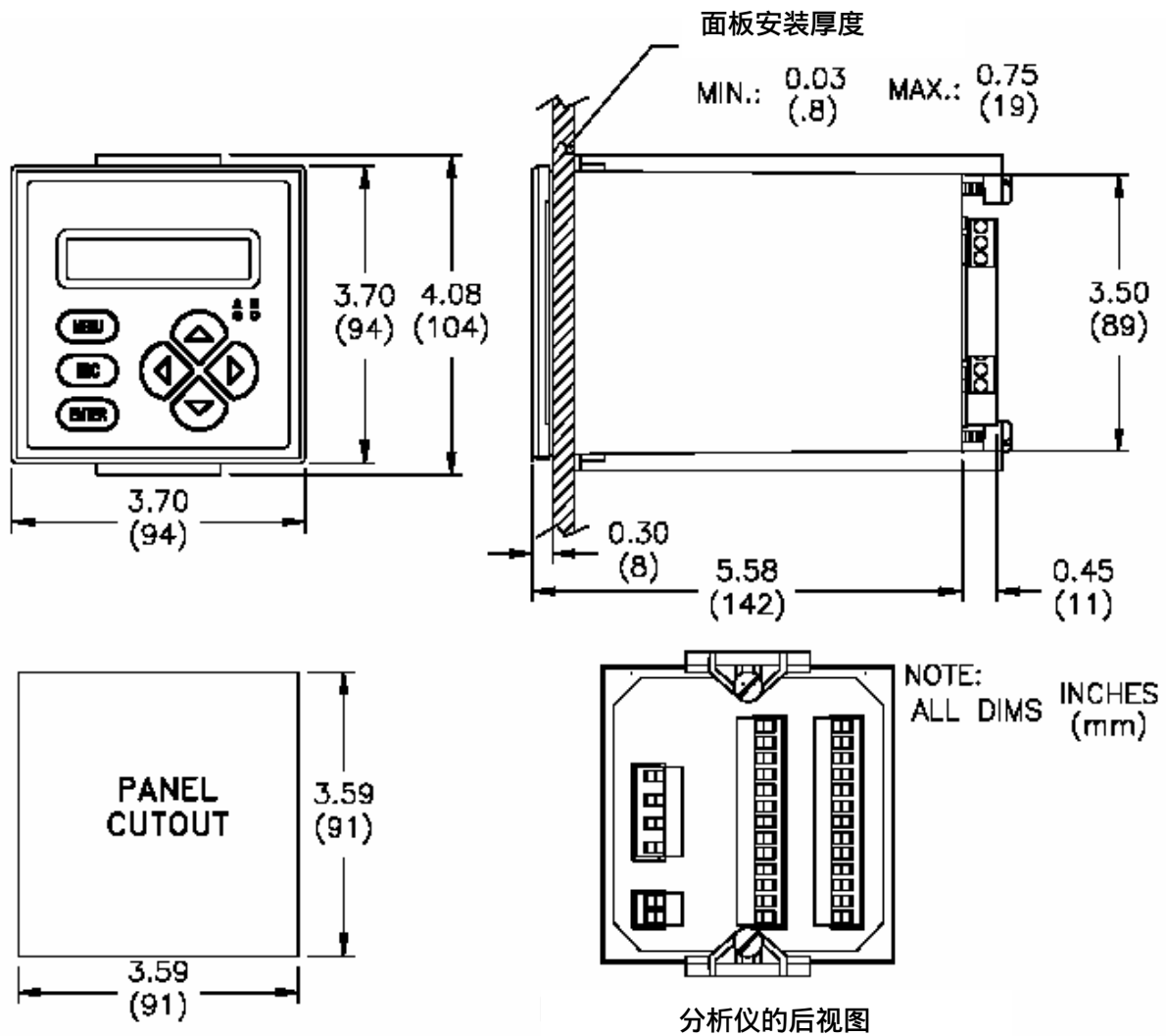


230V 单相电源的连接  
(180~260 VAC)



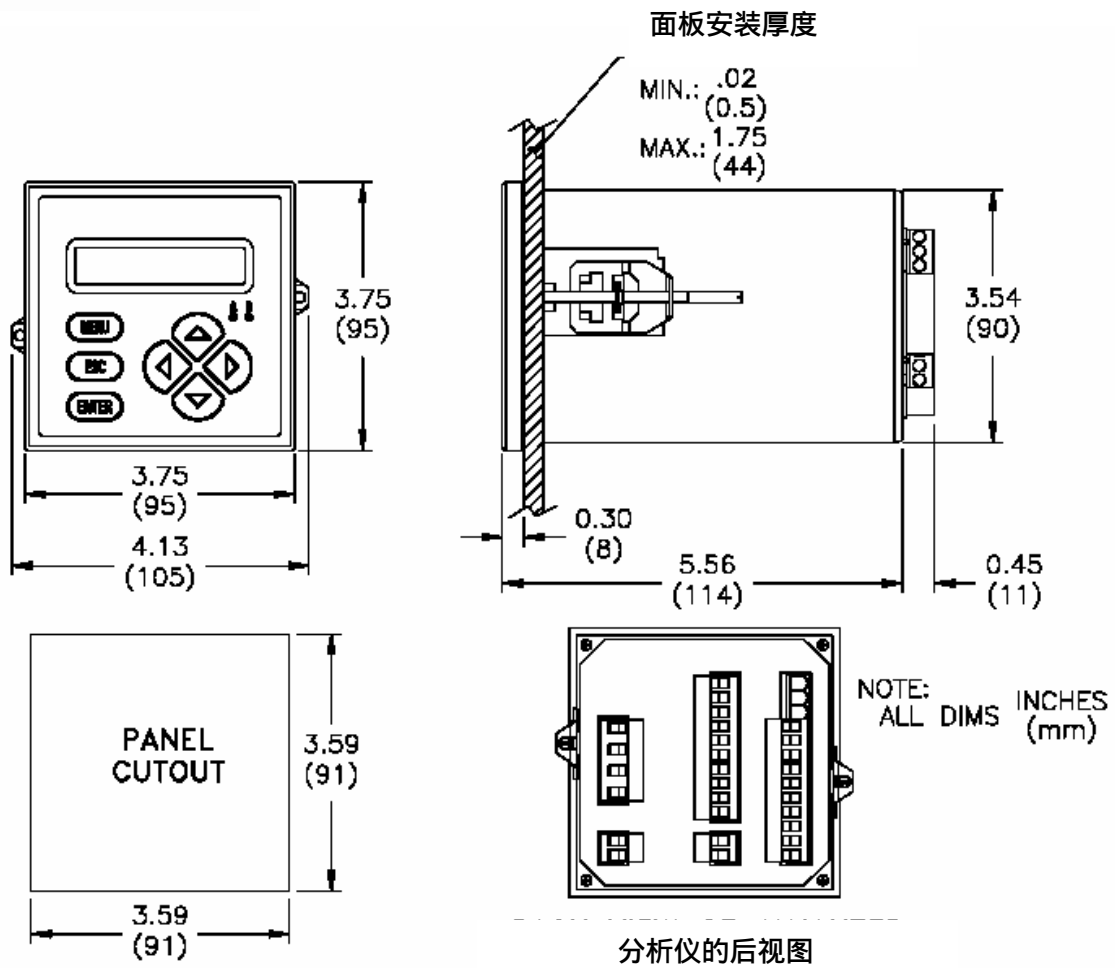
230V 分相电源的连接  
(180~260 VAC)

## 仪器安装图



序列号中前缀为“ A ”的分析仪安装尺寸图

注：图中所标注的数值单位为英寸，括号中的单位为 mm。



序列号中无前缀的分析仪安装尺寸图

## 仪器技术指标

### 1. 操作性能

显示： 两行 16 字符的液晶显示屏（LCD），带发光二极管（LED）背景灯。

**注意：**测定值（电导率、百分比浓度或者 TDS）或者温度能够独立进行显示，或者是在屏幕上同时显示测定值。两个传感器的输出可以在一个屏幕上同时显示。

测量范围：

电导率    μS/cm：0~200.0 或者 0~2000  
  mS/cm：0~2.000，0~20.00，0~200.0 或 0~2000  
  S/cm：0~2.000

百分浓度    0~99.99% 或者 0~200.0%

TDS    0~9999 ppm

温度   -20.0~200.0 或 -4.0~392.0

模拟输出（1 和 2）                             0.00~20.00 mA 或 4.00~20.00 mA

环境条件： 操作： -4 ~ +140 （-20 ~ +60 ），相对湿度 0 ~ 95%，没有冷凝  
              存放： -22 ~ +158 （-30 ~ +70 ），相对湿度 0 ~ 95%，没有冷凝

继电器：

类型/输出： 两个机电继电器，SPDT（C 型），UL 级 5A、115/230 VAC，5A @ 30 VDC 电阻

操作模式： 每个继电器（A 和 B）都能够通过所选择的主参数（电导率、百分浓度或者 TDS）或温度值来进行驱动。

功能模式：控制 可以设置成：高/低相位调整、定点设定、死区、过载计时、开延迟和关延迟。

报警 可以设置成：低位报警点、低位报警点死区、高位报警点、高位报警点死区、开延迟和关延迟。

状态 不可配置，仅当“错误”诊断报警条件成立时会触发（传感器膜穿孔、废电解液以及其它的传感器和仪器错误条件）

指示器 继电器 A、B 的指示器分别指示各自的中继状态。

温度补偿 选择了 Pt 1000 RTD 温度元件就能自动在 14.0 ~ +392.0（-10.0 ~ +200.0）范围内进行温度补偿，或者用户手动地

输入一个用户自设的温度来进行补偿。

**注意：**所选择的测定值（电导率、百分浓度或者 TDS）决定了下面哪一种温度补偿方法将被采用：线性每 的%斜率、内置的天然水性质表、用户定义的温度表，或者是不进行补偿。

**传感器到仪器的距离：** 电缆的最长长度是测量范围和允许的非线性的的一个函数。推荐使用下面的值：

满量程	最大长度
200~2000 $\mu\text{S}/\text{cm}$	200 英尺 (61 m)
2000~2,000,000 $\mu\text{S}/\text{cm}$	300 英尺 (91 m)

**注意：**当测定的是百分浓度时，需要将分析仪的满量程转换为电导率来确定最长的距离。

**电源要求：** 90~130 VAC , 50/60 Hz 交流电 (最大 10 VA) ; 或者 190~260 VAC , 50/60 Hz 交流电 (最大 10 VA)

**校准方法：**

*1 点校准 (浓度或者 TDS)*

输入一个参考溶液或者是样品值 (由实验室分析得到)

*清零*

当传感器在空气中时，按键来启动自动系统清零。

**模拟输出：** 隔离的 0/4 ~ 20 mA，每个都具有 0.004 mA (12 位) 的分辨率，能够最大驱动 6000 的负载。

\* 每一个模拟输出端可以指定选定的主要测定值 (电导率、百分浓度或者 TDS)，或者是测得的温度值。用户可以输入参数值来指定所需要的最小和最大输出 mA 值。在校准过程中，两个输出端均可选择来跟踪测定，保持它们的当前值，或者是传输给预设值并根据这些值来操纵相关的元件，或者是保持活动状态以对测定值作出响应。

**通讯：** RS-232 能够使用 IBM 兼容个人计算机和 GLI 可选的软件工具包实现分析仪测定数据的配置与调用。

HART 协议 能够使用合适的手持终端或者数据系统通过 HART 软件建立的通讯链接实现多台分析仪的测定值的配置和调用。

**存储备份 (断电不丢失)：**

所有的用户设置保存在电可擦除只读存储器 (EEPROM) 中。

**电磁干扰 (EMI/RFI) 特性：**

在辐射和抗干扰特性上超过美国标准，达到欧洲标准；其中辐射符合 CE 认证中 EN 50081-2 所指明的要求；而抗干扰特性则符合 CE 认证中 EN 50082-2 所指明的要求。



电气认证： UL，一般目的

## 2. 仪器测定性能（电气、模拟输出）

准确度	满量程的 0.5%
稳定性	每 24h 为满量程的 0.2%，不会累积
灵敏度	满量程的±0.05%
重复性	满量程的±0.05%
重复性	满量程的 0.1%，甚至更好
温度漂移	零点和满量程：小于每 满量程的 0.02%*

\* 这些典型的性能指标为：

1. 基于 25 ，电导率为 500 $\mu$ S/cm 甚至更高。如果用户应用的电导率小于 500 $\mu$ S/cm，请咨询 GLI。
2. 在温度高于 100 直至最高可显示温度 200 指标会降低，详情请咨询 GLI。

## 3. 机械性能

外壳	NEMA 4X 材料，聚碳酸酯前面板，通用目的；两个镀锌钢支架，用于进行面板安装
安装形式	面板安装
净重	约 1.7 磅 (0.8 kg)

## 产品选型

<b>型号</b> <b>E33</b> 感应式电导率分析仪(也可测定百分比浓度或者 TDS),带 1/4 DIN、NEMA 4X 前面板,包括两个可调螺丝的支架。				
	<b>通讯输出</b> A 无 B HART 协议			
		<b>保留目录号</b>		
			<b>公司标识铭牌</b> N GLI 铭牌 B 客户定制的铭牌(参见注 1) C 没有铭牌	
			<b>设备标签(指明标签信息)</b> N 无 P 纸 S 不锈钢	
<b>E33</b>	<b>1</b>	<b>产品订购号码</b>		

请每项各选择一个选项。

注 1: 铭牌上无法印制公司的徽标,请仅以字母方式指明所希望印制的名称。

### 附件(另外订购)

- 3700E 系列感应式电导率传感器:参考 3700E 系列传感器的资料
- 软件工具包 1000G3311:这个工具包用于 IBM 兼容个人计算机。软件可以创建和下载多套分析仪的配置值。工具包包括 GLI 软件 CD-ROM 和十英尺电缆,终端为 RS-232 接口和剥皮/镀锡导线,用于与分析仪之间的连接。



## 北京安恒测试技术有限公司

北京市海淀区车公庄西路乙19号华通大厦B座北楼12层

邮政编码：100044

电话：010-88018877

传真：010-88018288

上海市天目中路428号凯旋大厦

邮政编码：200070

电话：021-63176770

传真：021-63177618

[HTTP://WWW.watertest.com.cn](http://WWW.watertest.com.cn)